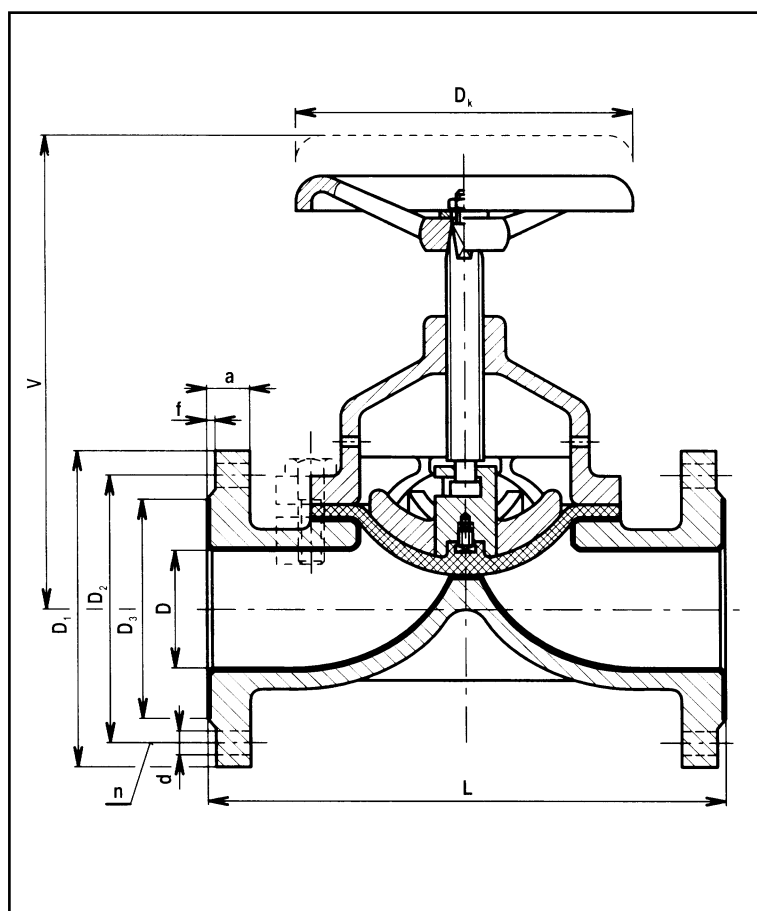




V69 111 910

КЛАПАН МЕМБРАННЫЙ



Клапан мембранный, фланцевый, изготовлен из серого чугуна GG 25, с защитой внутренней поверхности, управляется маховиком. Производится для P_u 10 и для температур до 70 °С для жидких и газообразных веществ.

ПРИМЕНЕНИЕ

Клапан используется как запорный или выпускной орган в химической и пищевой промышленности. Вентиль возможно использовать только по действующим нормам и предписаниям для приведённых параметров, а то для давлений до P_u 10 и температуры до 70 °С. Допустимые рабочие избыточные давления:

Ду 25 ÷ 150	1,0 МПа
Ду 200	0,6 МПа

ПРИСОЕДИНЕНИЕ

Строительные размеры соответствуют ČSN EN 558-1. Присоединительные размеры согласно ČSN 13 1060 и ČSN 13 1061.

МАТЕРИАЛ

Корпус, крышка и конус изготовлены из серого чугуна. Веретено из нержавеющей стали. Плоскости, которые

соприкасаются с рабочим веществом, защищены на поверхности (резина SBR), мембрана с того же самого материала.

МОНТАЖ

Клапан можно монтировать в трубопровод в любом положении не смотря на направление тока рабочей жидкости. До монтажа надо трубопровод и сам клапан избавить от всех загрязнений и консервирующих средств. Трубопровод или оборудование не должны переносить на встроенный клапан никаких дополнительных нагрузок.

ФУНКЦИЯ

Вентиль мембранный закрывает или открывает проток рабочей жидкости. При поворачивании маховиком вправо - клапан закрывается; при поворачивании влево - открывается. Для достижения герметичности запора хватит уже только минимальное усилие на маховик.

Ду	D	L	V	D _к	D ₁	D ₂	D ₃	a	f	d	n	кг
25	25	160	150	125	115	85	68	16	2	14	4	5,0
32	32	180	155	125	140	100	78	16	2	18	4	7,5
40	40	200	190	125	150	110	88	18	3	18	4	9,7
50	50	230	200	125	165	125	102	20	3	18	4	12,0
65	70	290	280	200	185	145	122	20	3	18	4	24,0
80	80	310	290	200	200	160	133	20	3	18	8	27,0
100	100	350	310	250	220	180	158	24	3	18	8	37,0
125	125	400	380	250	250	210	184	26	3	18	8	51,0
150	150	480	460	315	285	240	212	26	3	22	8	92,5
200	200	600	540	400	340	295	268	30	3	22	12	131,5