



ЗАПОРНЫЙ КЛАПАН с пневматическим приводом и с предохранительной функцией

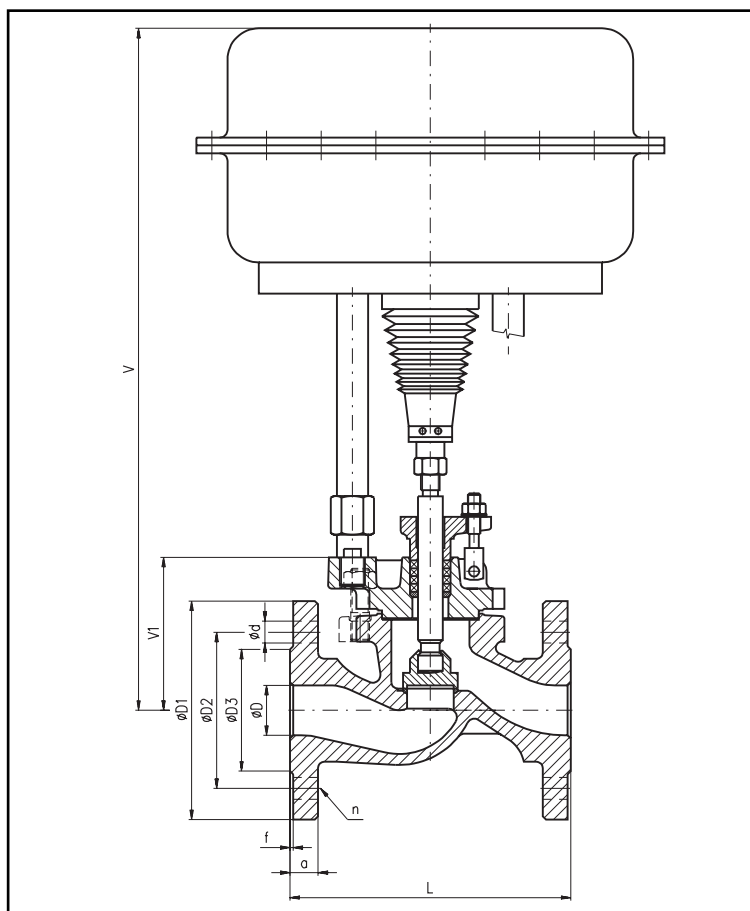
Клапан запорный прямой, изготовлен из стального литья, с пневматическим приводом. Производится для Ру 40 и для температур до 400 °С. Применяется в качестве затворного или выпускного органов для неагрессивных жидкостей.

ПРИМЕНЕНИЕ

Клапан используется как предохранительный запорный или выпускной орган, в качестве регулирующего органа непригодный. Вентиль возможно использовать только по действующим нормам и предписаниям для приведённых параметров. Рабочим веществом являются вода, водяной пар, воздух, неагрессивные жидкости и газы, а то для давлений до Ру 40 и температуры до 400 °С согласно ČSN 13 0010:

- 4,00 МПа при температуре до 20 °С
- 4,00 МПа при температуре до 100 °С
- 4,00 МПа при температуре до 200 °С
- 3,09 МПа при температуре до 350 °С
- 2,35 МПа при температуре до 400 °С

Разница давлений у всех диаметров может быть максимально 4 МПа. При превышении этой величины осевое усилие пневматического привода недостаточное для достижения плотности запора.



ПРИСОЕДИНЕНИЕ

Строительные размеры соответствуют ČSN EN 558-1. Присоединительные размеры фланцев и отделка уплотняющих плоскостей с грубой уплотняющей планкой согласно DIN 2545. На основе требования заказчика можно избрать и другую отделку уплотняющих поверхностей присоединительных фланцев.

МАТЕРИАЛ

Корпус и крышка - отливки из стального литья 1.0619 +N. Седло в корпусе, шпindelь и конус до Ду 100 включительно - из нержавеющей стали. Конус от Ду 125 - из углеродистой стали с наплавкой уплотняющей плоскости нержавеющей проволокой. Уплотнения безазбестовые.

ЗАМЕТКА

При номинальном внутреннем диаметре Ду 15 ÷ 80 возможно исполнение клапана Ру 16. Более подробные информации требуйте у производителя.

В таблице приведен вес самостоятельного запорного клапана, общий вес в зависимости от привода.

Ду	D	L	V	V ₁	D ₁	D ₂	D ₃	a	f	d	n	кг
15	15	130	461	77	95	65	47	16	2	14	4	4,5
25	25	160	474	90	115	85	68	18	2	14	4	5,3
40	40	200	507	123	150	110	88	18	3	18	4	11
50	50	230	508	124	165	125	102	20	3	18	4	25
65	70	290	531	147	185	145	122	22	3	18	8	28
80	80	310	541	157	200	160	133	24	3	18	8	34
100	100	350	576	192	235	190	158	24	3	22	8	44
125	125	400	633	249	270	220	184	26	3	26	8	74
150	150	480	661	277	300	250	212	28	3	26	8	120
200	200	600	726	342	375	320	280	34	3	30	12	184