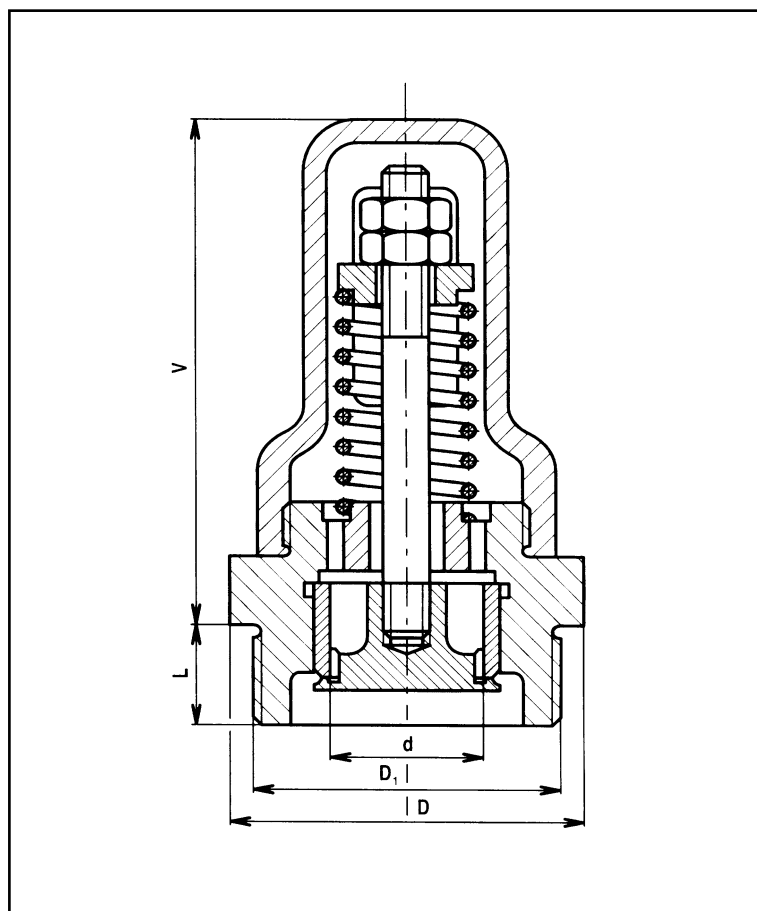




P80 147 516



КЛАПАН ВОЗДУХОВПУСКНОЙ пружинный, цапфовый

Клапан воздухопускной, пружинный, цапфовый, из углеродистой стали, производится для Ру 16.

ПРИМЕНЕНИЕ

Клапан воздухопускной применяется при обеспечении различных оборудования от повышения вакуума выше позволенной величины в диапазоне давлений открытия 0,001 ÷ 0,097 МПа (абс). В пыльной среде необходимо воздухопускной клапан обеспечить подходящим способом обработанным ситом или фильтром так, чтобы всасывался чистый воздух.

ПРИСОЕДИНЕНИЕ

Присоединительная цапфа, созданная на корпусе, имеет наружную метрическую резьбу М90х2.

МАТЕРИАЛ

Корпус из углеродистой стали, седло и конус из коррозиестойкой стали. Пружина изготовлена из специальной пружинной стали.

ЗАМЕТКА

Гарантированный коэффициент истечения для газов:

$$\alpha_w = 0,01$$

Минимальная проточная площадь:

$$A_0 = 900 \text{ mm}^2$$

Ду	D	L	V	D ₁	d	кг
50	100	30	150	M 90x2	50	5,0