

P52 217 025, 040, 0100



КЛАПАН ПРЕДОХРАНИТЕЛЬНЫЙ пружинный, полноподъёмный, газонепроницаемый

Клапан предохранительный, пружинный, полноподъёмный, угловой, изготовлен из стали, газонепроницаемый, с расширенным выходом и с поднимающимся рычагом для проверки его работы в течении хода. Производится для P_u 25, 40 и 100 и для температур от -60 °C до $+400$ °C в качестве предохранительного органа, который обеспечивает сосуда давления от недопустимого повышения рабочего давления.

ПРИМЕНЕНИЕ

Клапан применяется для предохранения сосудов давления и других оборудования давления от превышения установленного давления. Рабочим веществом могут стать водяной пар, воздух и другие неагрессивные неядовитые газы и пары в диапазонах рабочих температур от -60 °C до $+400$ °C.

ПРИСОЕДИНЕНИЕ

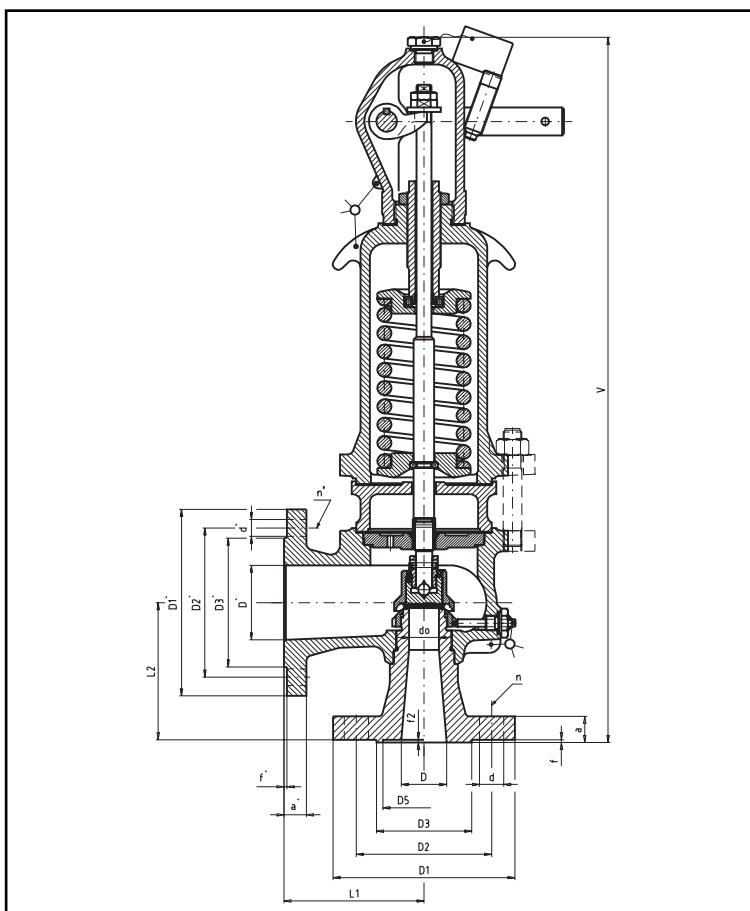
Присоединительные размеры и отделка уплотняющих плоскостей фланцев для $P_{Увход}/P_{Увыход}$ - 25/10, 40/16, 100/25 согласно ČSN 13 1160.

ЗАМЕТКА

Гарантированные коэффициенты истечения для газов:

- гр. "А" (.11 в регистрационном номере) $\alpha_w = 0,78$
- гр. "Б" (.21 в регистрационном номере) $\alpha_w = 0,51$ (ДУ 25, 40)
- $\alpha_w = 0,67$ (ДУ 50 ÷ 200)

Более подробные проектные данные возможно требовать у производителя.



Ду	Ду'	d ₀	L ₁	L ₂	V	D	D ₁	D ₂	D ₃	D ₅	a	f	d	n	D'	D ₁ '	D ₂ '	D ₃ '	a'	f'	d'	n'	p _{0 макс}	кг
P52 217 025																								
200	300	120	330	290	1440	200	360	310	278		30	3	26	12	300	445	400	370	26	4	22	12	1,4	345,0
P52 217 040																								
25	40	15	100	105	480	25	115	85	68		18	2	14	4	40	150	110	88	18	3	18	4	4,0	19,0
40	65	25	120	130	710	40	150	110	88		18	3	18	4	70	185	145	122	18	3	18	4	4,0	34,0
50	80	32	125	145	720	50	165	125	102		20	3	18	4	80	200	160	138	20	3	18	8	4,0	40,0
65	100	40	145	150	770	70	185	145	122		22	3	18	8	100	220	180	158	20	3	18	8	4,0	59,0
80	125	50	170	180	940	80	200	160	138		24	3	18	8	125	250	210	188	22	3	18	8	4,0	85,0
100	150	60	210	200	1070	100	235	190	162		24	3	22	8	150	285	240	212	22	3	22	8	4,0	130,0
125	200	80	250	230	1210	125	270	220	188		26	3	26	8	200	340	295	268	24	3	22	12	2,3	190,0
150	250	100	290	270	1410	150	300	250	218		28	3	26	8	250	405	355	320	26	3	26	12	3,05	290,0
P52 217 0100																								
25	40	15	110	120	480	26	140	100	68	58	24	2	18	4	40	150	110	88	18	3	18	4	10,0	20,0
40	65	25	130	140	710	38	170	125	88	76	26	3	22	4	70	185	145	122	22	3	18	8	10,0	36,0
50	80	32	150	150	750	49	195	145	102	88	28	3	26	4	80	200	160	138	24	3	18	8	9,82	57,0
65	100	40	155	165	920	66	220	170	122	110	30	3	26	8	100	235	190	162	24	3	22	8	9,6	80,0
80	125	50	205	185	1030	78	230	180	138	121	32	3	26	8	125	270	220	188	26	3	26	8	9,0	124,0
100	150	60	210	200	1160	95	265	210	162	150	36	3	30	8	150	300	250	218	28	3	26	8	7,2	163,0

p_{0 макс} – максимальное открывающееся давление [МПа]