

Редукционный клапан из нержавеющей стали для пара

Особенности

1. Редукционный клапан прямого действия
2. Корпус и внутренние части выполнены из нержавеющей стали
3. Возросший, благодаря использованию силфона, срок эксплуатации
4. Простая и безопасная регулировка давления на выходе с помощью рукоятки из термопластика
5. Легкий и компактный
6. Макс. перепад давлений 30:1
7. Макс. рабочая температура: 220°C

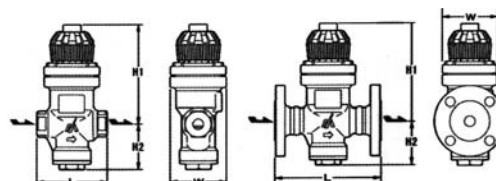
REC1



Размеры и рабочие условия

Минимальная разница давлений: 10% от давления на входе

Минимальная настраиваемая пропускная способность: 10 – 30% от максимально возможной пропускной способности.



Модель	Тип присоединения	Ду	Рабочий диапазон давлений перед регулятором МПа	Рабочий диапазон давлений после регулятора МПа	Размеры, мм				Вес, кг	
					L	H ₁	H ₂	W		
REC1- 2	Резьбовая муфта Rc, Rp & NPT	15	0,2-1,6	0,03 – 0,2	96	138	63	78	2,9	
		20							2,8	
		25							2,8	
REC1- 6		Фланцы JIS, ANSI, DIN	15	0,2-1,6	0,18 – 0,6	96	138	63	78	2,9
			20							2,8
			25							2,8
REC1 - 10	Фланцы JIS, ANSI, DIN		15	0,6-1,6	0,54 – 1,0	96	138	63	78	2,9
			20							2,8
			25							2,8

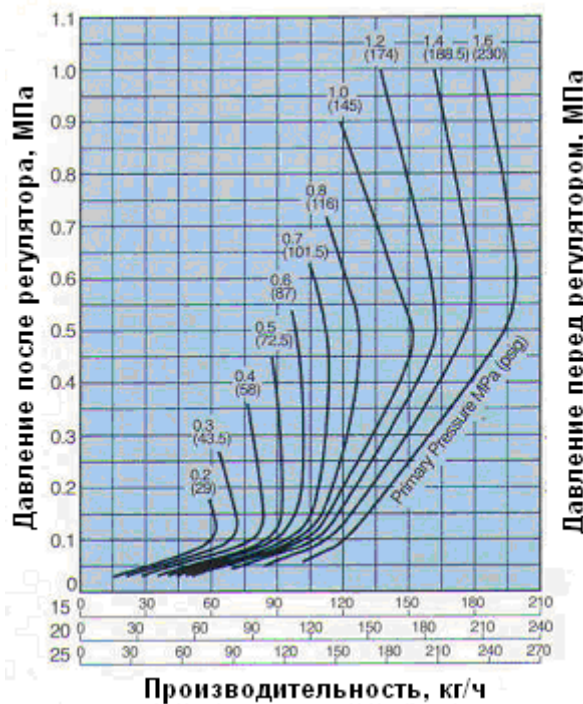


Редукционный клапан из нержавеющей стали для пара

REC1

Модель	Тип присоединения	Ду	Рабочий диапазон давлений перед регулятором МПа	Рабочий диапазон давлений после регулятора МПа	Размеры, мм				Вес, кг
					L	H ₁	H ₂	W	
REC1- 2F	Фланцы JIS, ANSI, DIN	1/2"	0,2-1,6	0,03 – 0,2	150	138	63	78	4,5
		3/4"							5,1
		1"							5,9
REC1- 6F		1/2"	0,2-1,6	0,18 – 0,6	150	138	63	78	4,5
		3/4"							5,1
		1"							5,9
REC1 – 10F		1/2"	0,6-1,6	0,54 – 1,0	150	138	63	78	4,5
		3/4"							5,1
		1"							5,9

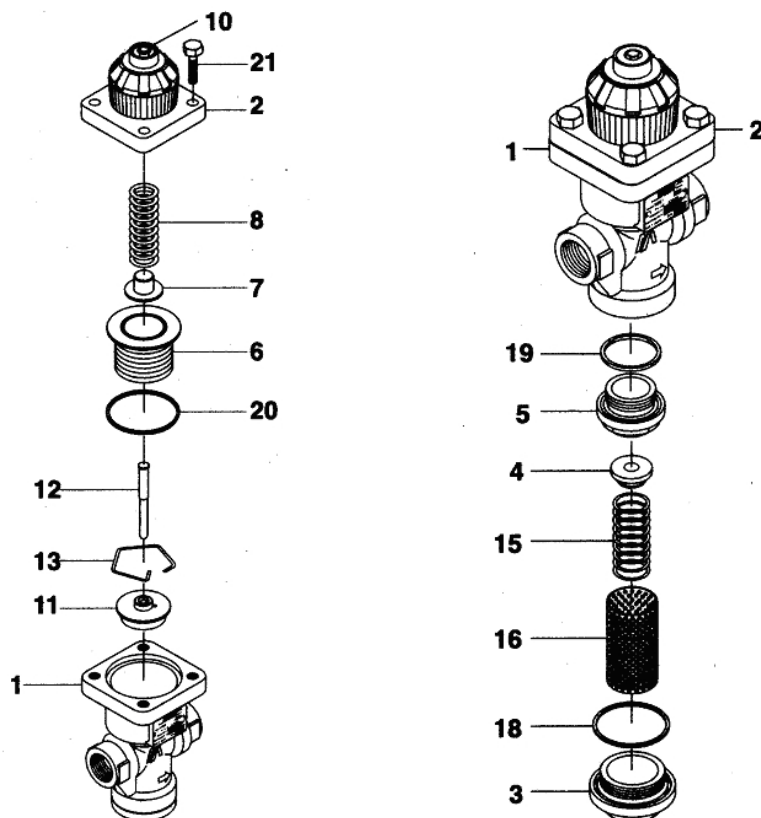
Производительность по пару



Редукционный клапан из нержавеющей стали для пара

REC1

Детализовка



№	Наименование	Материал	№	Наименование	Материал	
1	Корпус	Нержавеющая сталь	13	Стопорное кольцо	Нержавеющая сталь	
2	Крышка		14	Регулирующий болт		
3	Заглушка		15	Пружина		
4	Клапан		16	Фильтр		
5	Седло клапана		17	Пружина		
6	Сильфон		18	Прокладка		PTFE
7	Фиксатор		19	Прокладка		
8	Пружина		20	Прокладка		
9	Втулка		Нержавеющая сталь	21	Болт	Нержавеющая сталь
10	Ручка	22		Седло	PTFE	
11	Измерительная диафрагма	Нержавеющая сталь		23	Гайка	Нержавеющая сталь
12	Штифт					